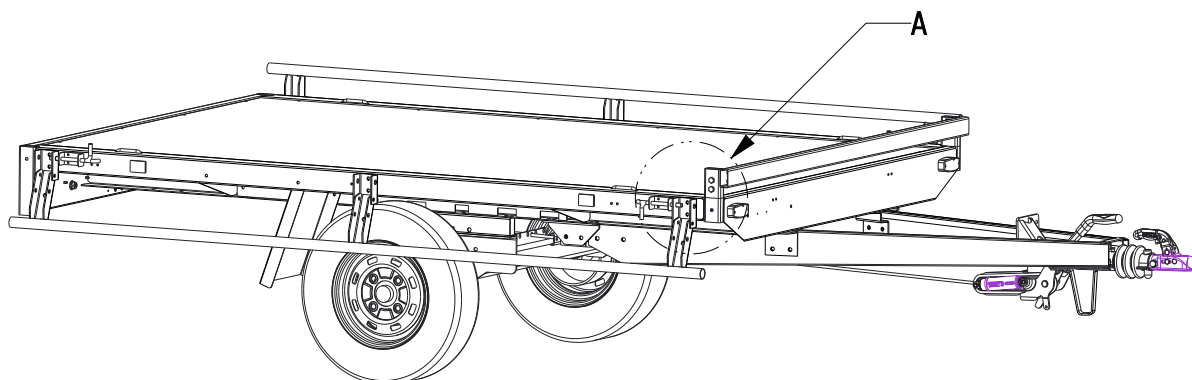


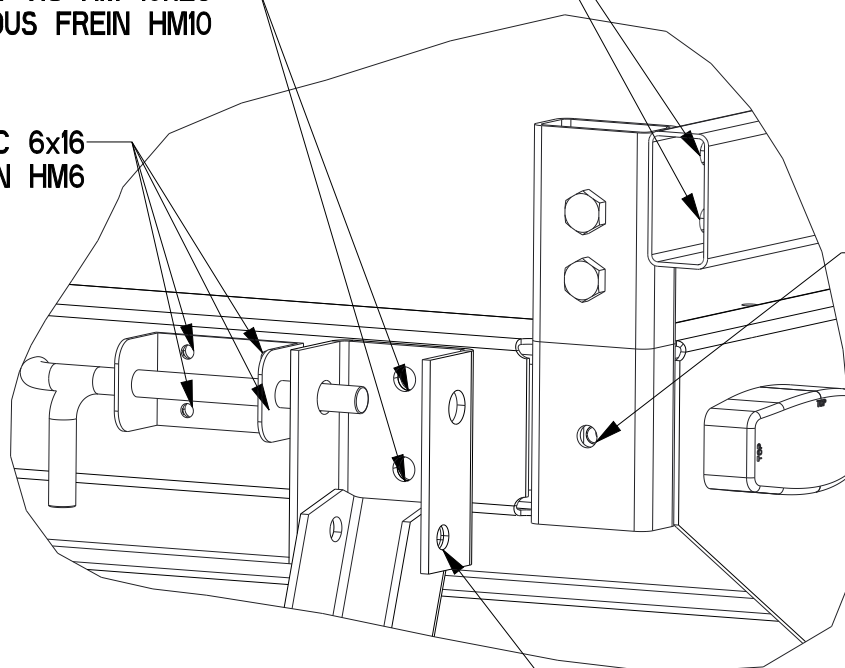
NOTICE MONTAGE RAMBARDE XR

2 VIS HM 8x25 + RONDELLE IMPERDABLE

2 VIS HM 10x25
2 ECROUS FREIN HM10

4 VIS BHC 6x16
4 ECROUS FREIN HM6

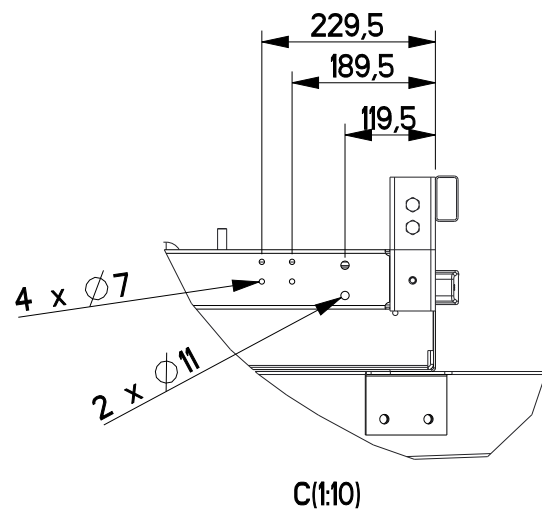
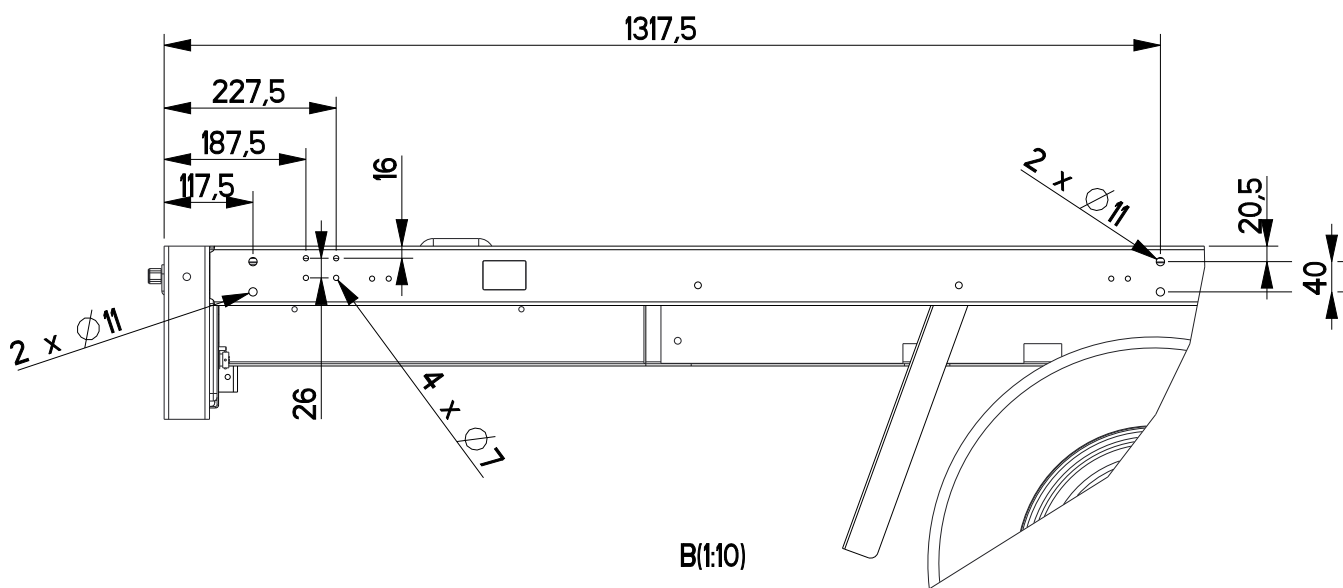
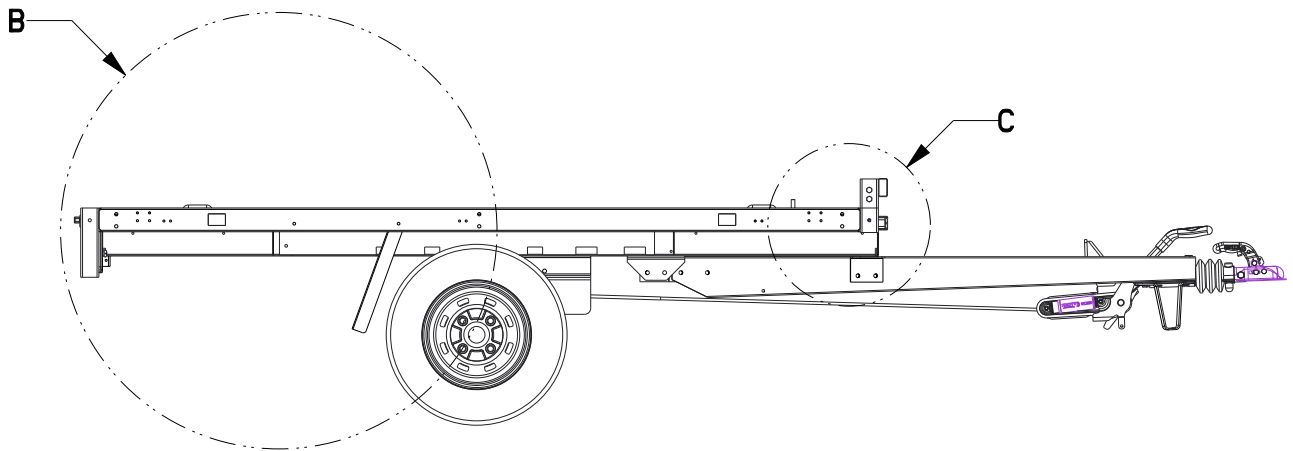
1 VIS HM 8x25
+ ROND IMP



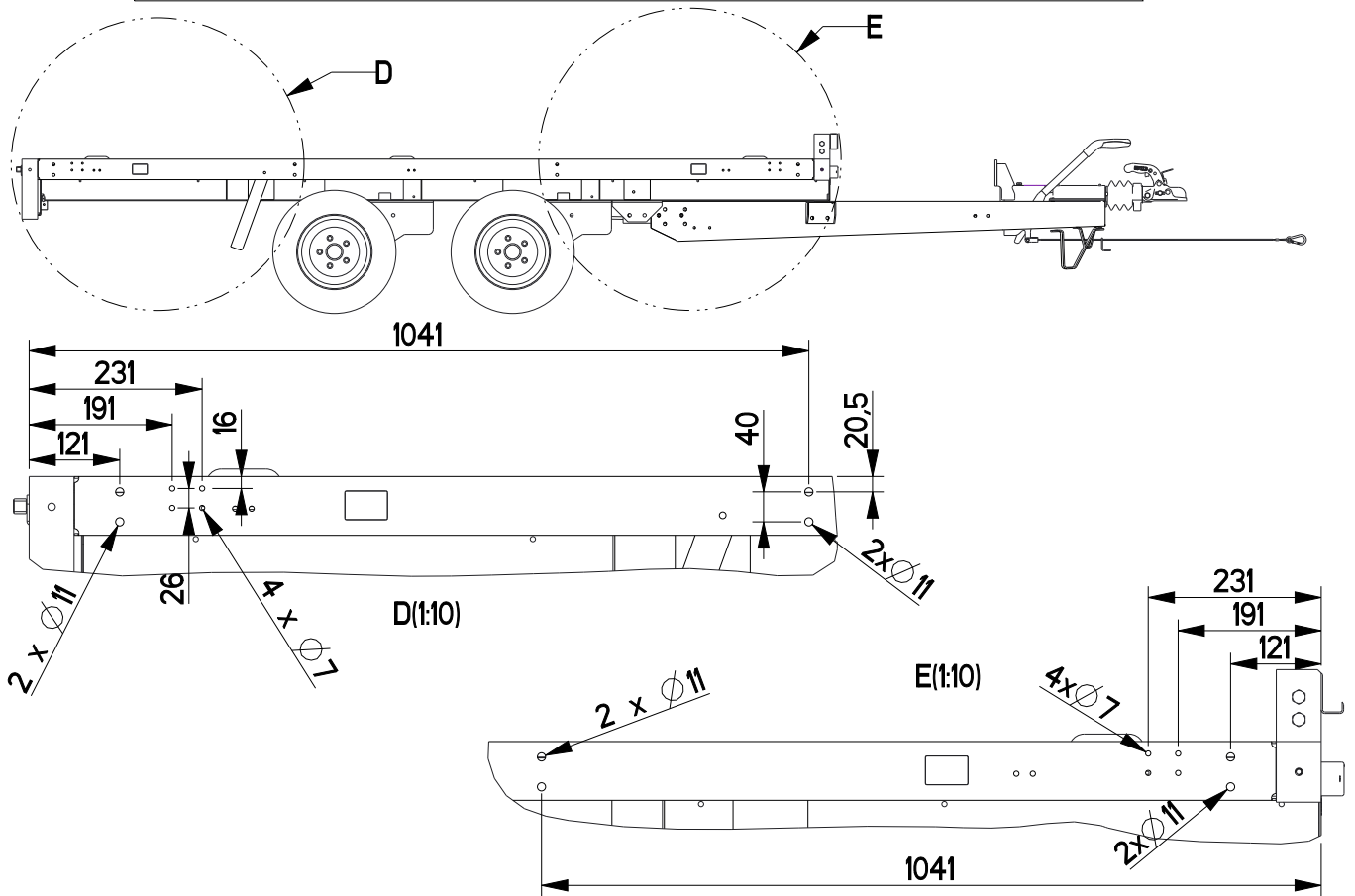
A(3:10)

1 VIS HM 10x80
1 ECROUS FREIN HM10

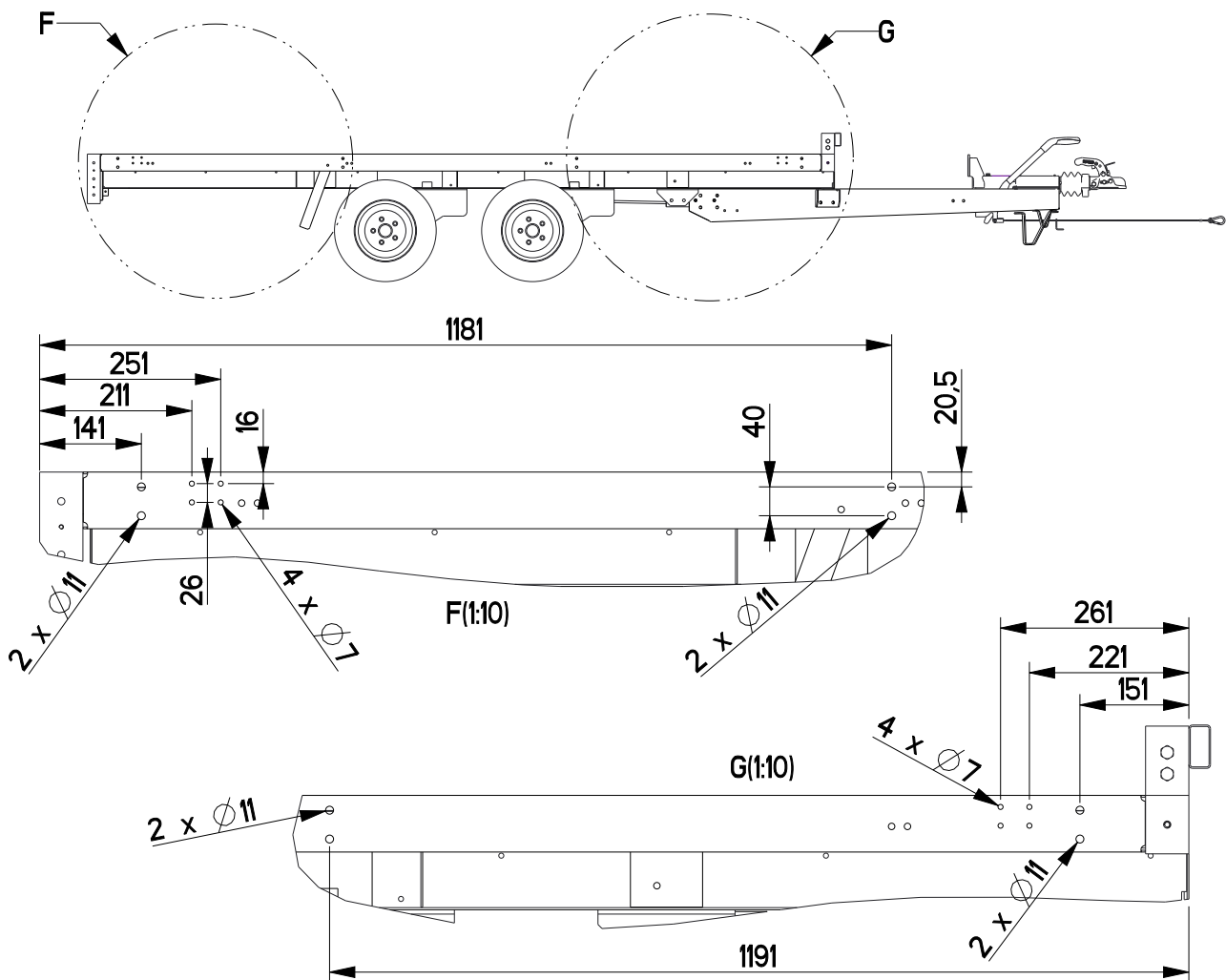
PERCAGE DES TROUS (SI NON EXISTANT) SUR XR260



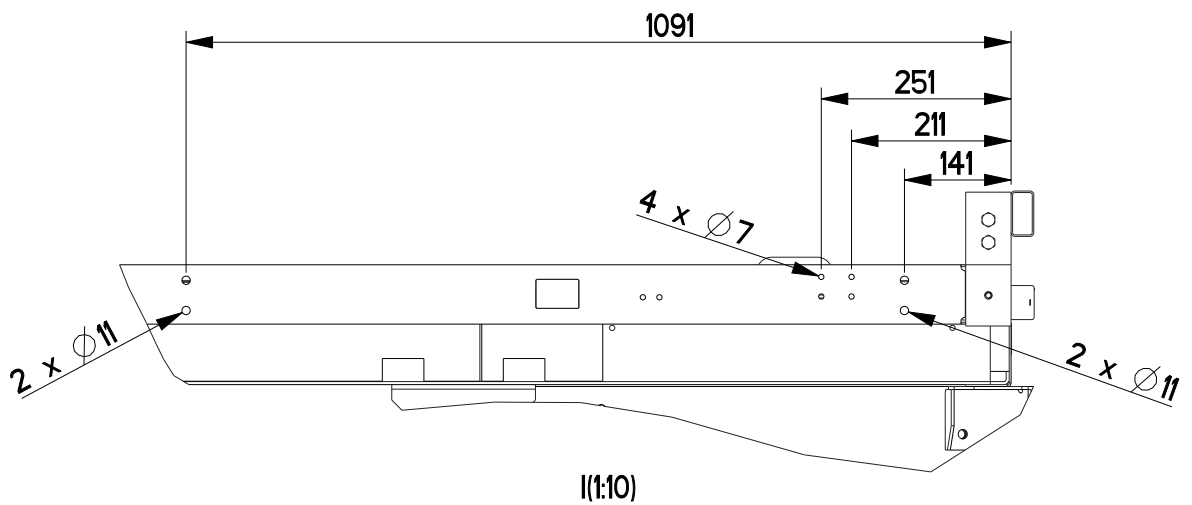
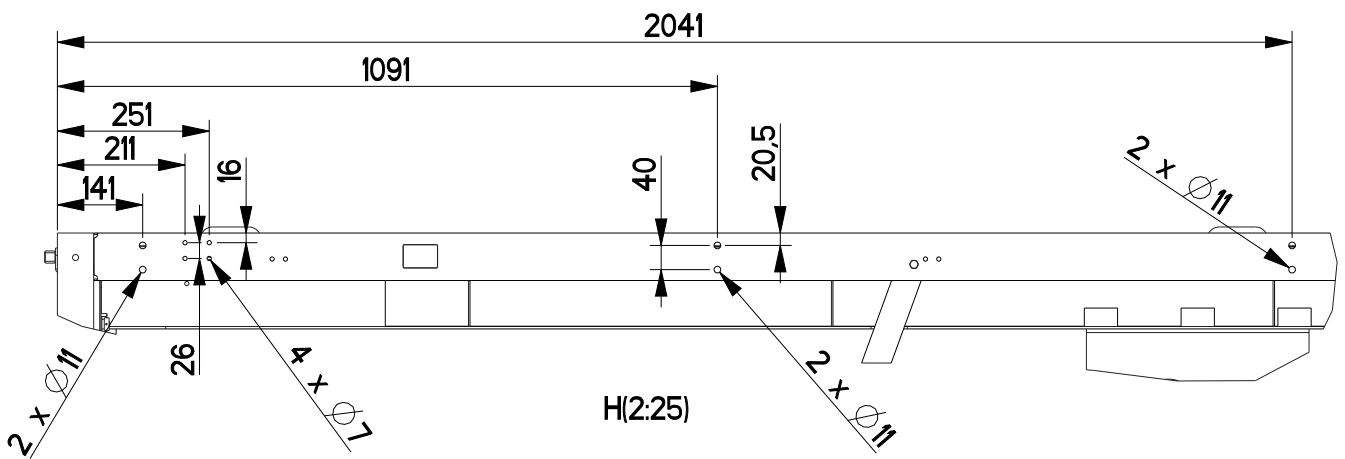
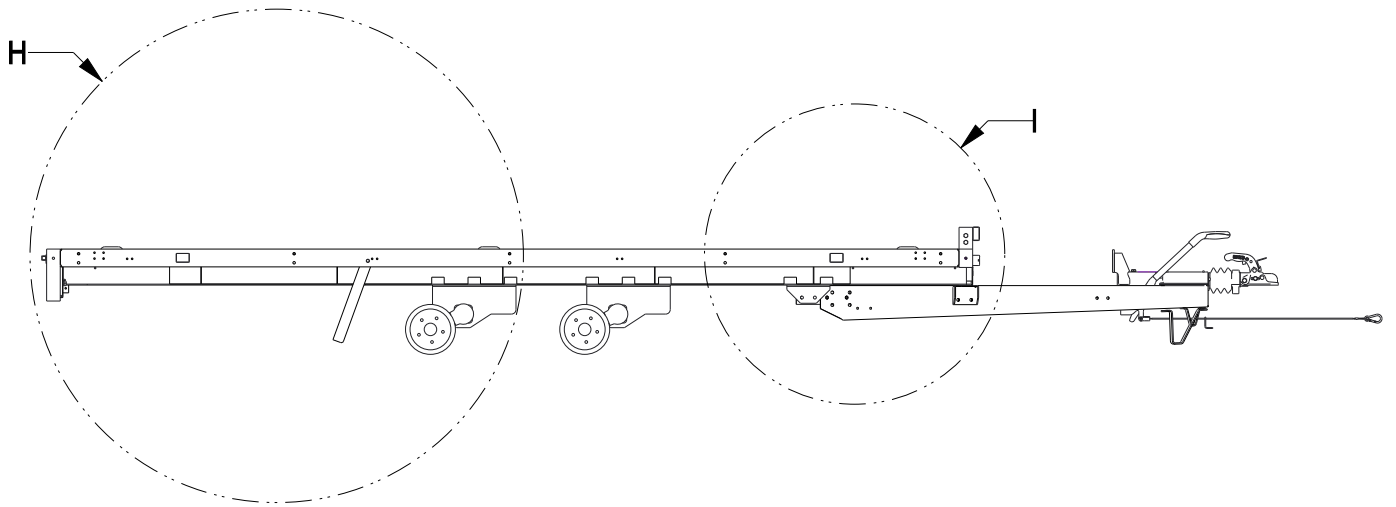
PERCAGE DES TROUS (SI NON EXISTANT) SUR XR300



PERCAGE DES TROUS (SI NON EXISTANT) SUR XR340



PERCAGE DES TROUS (SI NON EXISTANT) SUR XR400



I(1:10)