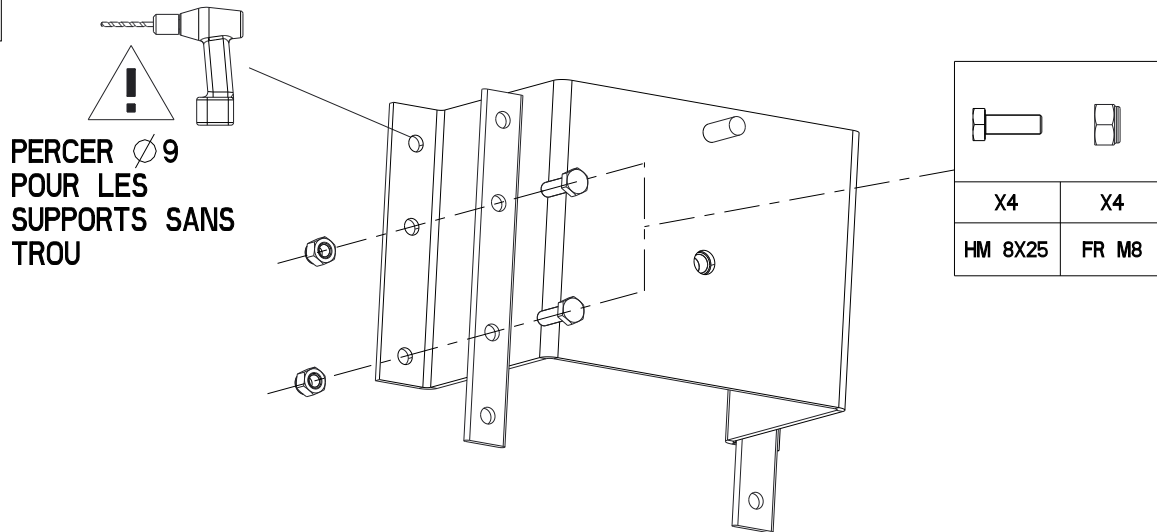


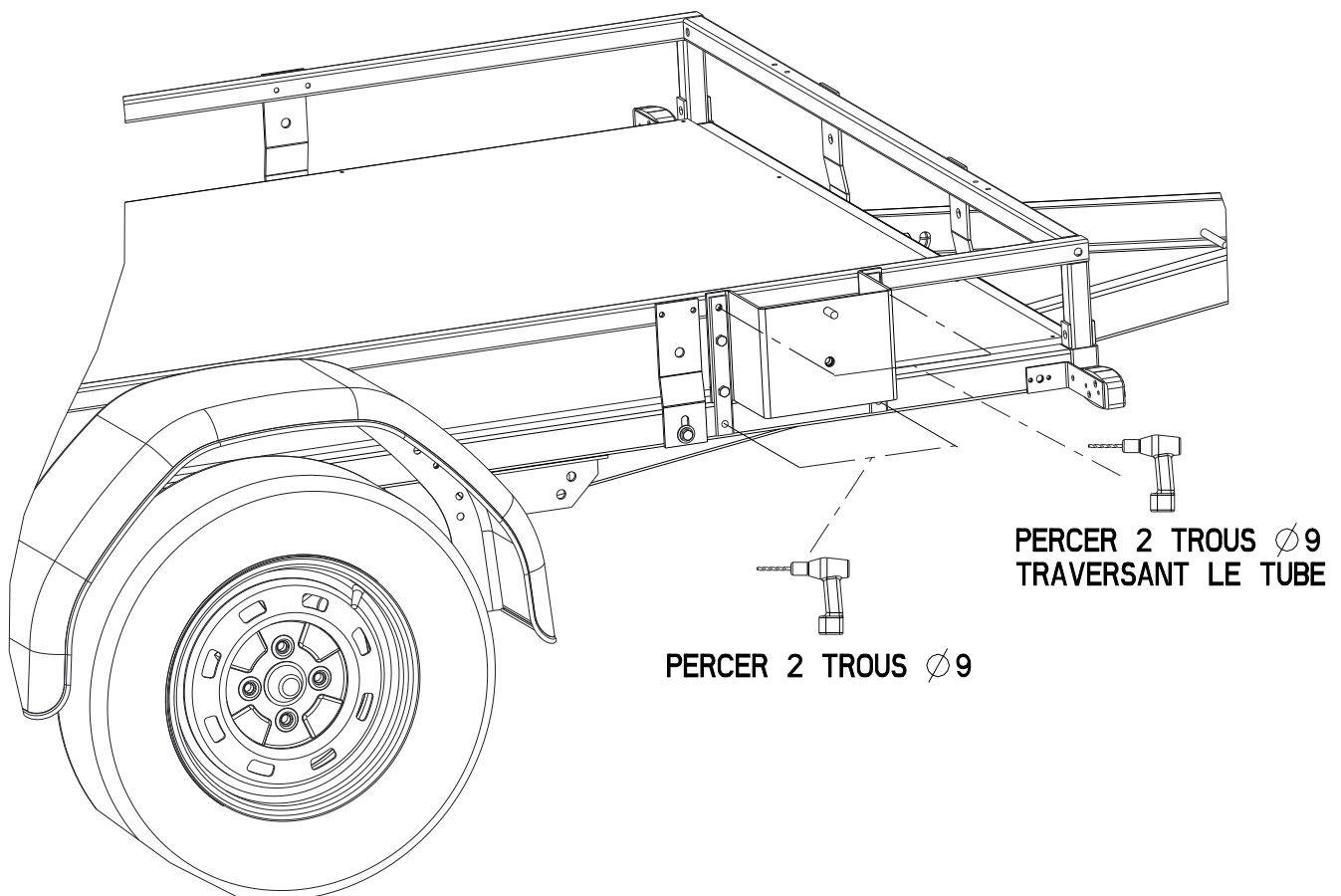
NOTICE MONTAGE

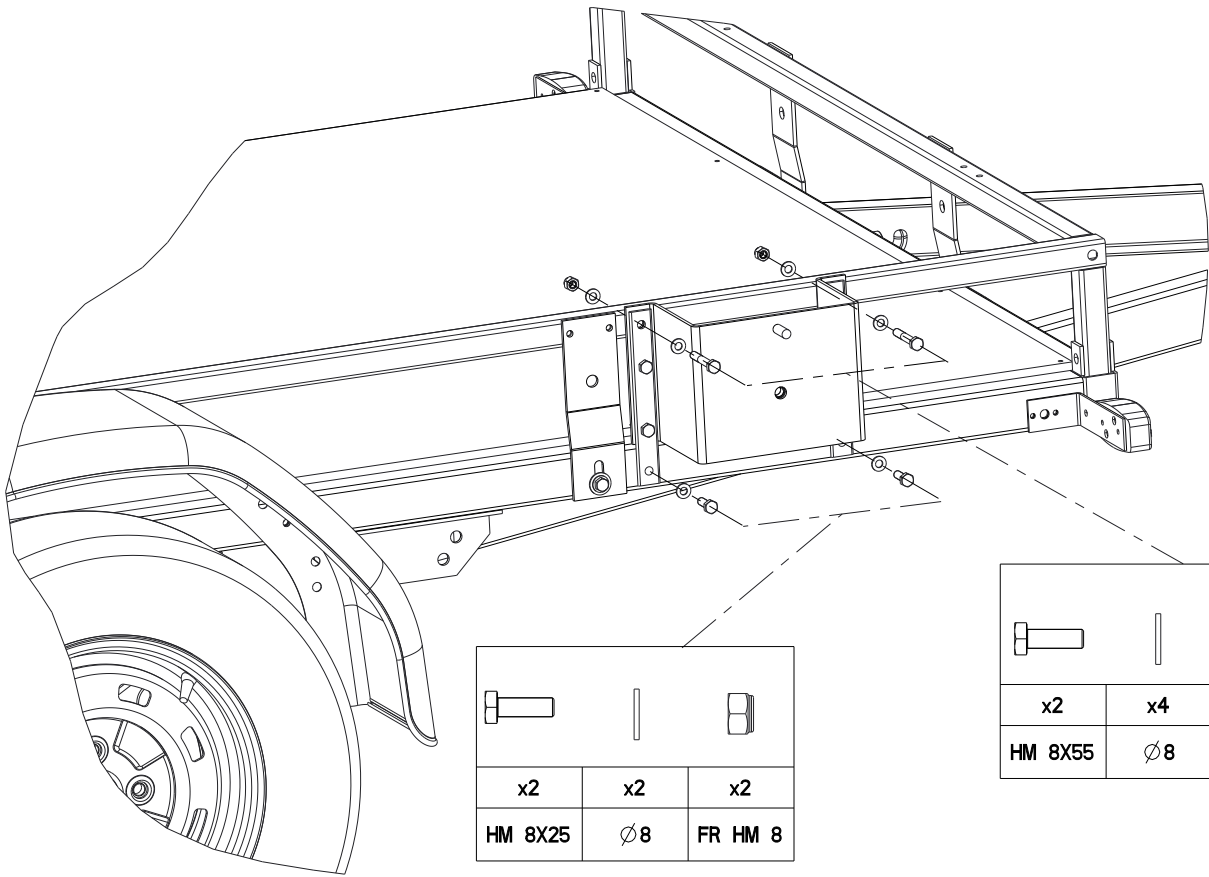
SUPPORT ROUE DE SECOURS PLC

A



B



C**D**